

(19) 世界知的所有権機関
国際事務局



(43) 国際公開日
2001年8月16日 (16.08.2001)

PCT

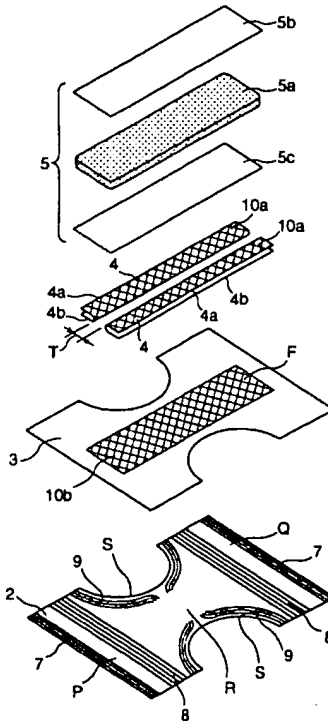
(10) 国際公開番号
WO 01/58401 A1

- (51) 国際特許分類: A61F 13/539, 13/496
 - (21) 国際出願番号: PCT/JP01/00875
 - (22) 国際出願日: 2001年2月8日 (08.02.2001)
 - (25) 国際出願の言語: 日本語
 - (26) 国際公開の言語: 日本語
 - (30) 優先権データ: 特願2000-30982 2000年2月8日 (08.02.2000) JP
 - (71) 出願人 (米国を除く全ての指定国について): トーヨー衛材株式会社 (TOYO EIZAI KABUSHIKI KAISHA) [JP/JP]; 〒799-0122 愛媛県川之江市金田町半田乙45番地2 Ehime (JP).
 - (72) 発明者; および
 - (75) 発明者/出願人 (米国についてのみ): 中岡健次 (NAKAOKA, Kenji) [JP/JP]. 藤岡 勝 (FUJIOKA, Masaru) [JP/JP]. 前田覚史 (MAEDA, Satoshi) [JP/JP]. 森 和代 (MORI, Kazuyo) [JP/JP]; 〒779-4104 徳島県美馬郡貞光町小山北 トーヨー衛材株式会社 徳島貞光工場内 Tokushima (JP).
 - (74) 代理人: 小谷悦司, 外(KOTANI, Etsuji et al.); 〒530-0005 大阪府大阪市北区中之島2丁目2番2号 ニチメンビル2階 Osaka (JP).
 - (81) 指定国 (国内): AU, CA, CN, JP, KR, US.
 - (84) 指定国 (広域): ヨーロッパ特許 (AT, BE, CH, CY, DE, DK, ES, FI, FR, GB, GR, IE, IT, LU, MC, NL, PT, SE, TR).
- 添付公開書類:
— 国際調査報告書

[続葉有]

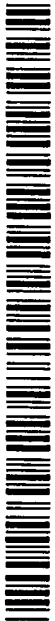
(54) Title: DISPOSABLE SHORTS

(54) 発明の名称: 使い捨てパンツ



(57) Abstract: Disposable shorts comprising a shorts member consisting of a first sheet at the outermost layer and a second sheet on the inner side of the first sheet, an absorbing element provided on the second sheet on the inner side of the shorts member, and a trunk fitting elastic member held between the first and second sheets, characterized in that absorbing element

[続葉有]



WO 01/58401 A1



2文字コード及び他の略語については、定期発行される各PCTガゼットの巻頭に掲載されている「コードと略語のガイダンスノート」を参照。

fixing sheets each folded back to form an upside portion and downside portion are disposed on the right and left portions of the downside of the absorbing element with the upside portions of the respective absorbing element fixing sheets joined to the lower surface of the absorbing element and the downside portions thereof to the upper surface of the second sheet, whereby the absorbing element does not get twisted and the lateral leaking of urine can be prevented even when disposable shorts is formed by using a thin absorbing element.

(57) 要約:

本発明は、最外層の第1のシートと第1のシートの内側の第2のシートから形成されるパンツ部材と、このパンツ部材の内側の第2シートの上に配設される吸収体と、第1および第2シートの上に挟持された胴部フィット用弾性部材とを備える使い捨てパンツであって、上記吸収体の下側には、上側部と下側部が形成されるように折り返された吸収体固定用シートが左右に配置され、この各吸収体固定用シートの上側部が吸収体の下面に接合され、下側部が上記第2シートの上面に接合されているところに特徴を有する。これにより、薄型の吸収体を用いて使い捨てパンツを形成した場合でも、着用中に吸収体が縊れることがなく、尿の横漏れを抑制することができた。

明 細 書

使い捨てパンツ

技術分野

本発明は、極めて薄型の吸収体を用いても縫れることがなく、着用者の股部分に対するフィット性が高い使い捨てパンツに関する。

背景技術

使い捨てパンツ若しくはおむつを着用者にフィットさせるために、レッグ用弾性部材とウェスト用弾性部材に加え、胴部フィット用弾性部材が設けられた構成のものが知られている（例えば、特開平4-166150号公報等）。

上記のような使い捨てパンツ等では、特に胴部フィット用弾性部材の弾性力によって、着用者と吸収体との間に隙間が生じにくいため、フィット性が高まって快適な着用感が得られるという効果がある。

しかしながら、パルプ繊維の量が比較的少ない低目付の吸収体や、パルプ繊維を使用しない薄いシート状の吸収体等のような柔軟性の高い薄型の吸収体を用いる場合には、胴部フィット用弾性部材による幅方向の収縮力やレッグ用弾性部材による長手方向の収縮力が吸収体に作用して、吸収体が縫れ（ヨレ）てしまうことがあった。吸収体が縫れると、着用者と吸収体との間に隙間が生じやすくなるので、尿等の横漏れを防止できにくくなるとともに、フィット性が低くなって快適な着用感が得られなくなる。

本発明は、上記従来の問題を解決するためになされたもので、柔軟性の高い薄型の吸収体を用いる場合でも、尿等の横漏れを防止で

きるとともに、高いフィット性を有し、快適な着用感が得られる使い捨てパンツを提供することを目的とするものである。

発明の開示

本発明は、最外層の第1のシートと第1のシートの内側の第2のシートから形成されるパンツ本体と、このパンツ本体の内側に配設される吸収体と、第1および第2シートの上に挟持されるウエスト用弾性部材とレッグ用弾性部材と胴部フィット用弾性部材とを備える使い捨てパンツにおいて、

上記吸収体の下側には、上側部と下側部が形成されるように折り返された吸収体固定用シートが左右に配置され、この各吸収体固定用シートの上側部が吸収体の下面に接合され、下側部が上記第2シートの上面に接合されていることを特徴とする使い捨てパンツを提供するものである。

上記構成によれば、第1および第2シートの上に挟持された各弾性部材の弾性力（収縮力）が、吸収体固定用シートの撓みで吸収されて吸収体に及ばなくなるので、吸収体が縊れなくなる。また、吸収体は、上下に折り重ねた吸収体固定用シートを介して第2シートに接合されることになるから、吸収体の位置ずれが抑制できるようになる。

図面の簡単な説明

第1図は、第1実施形態の使い捨てパンツの展開状態の正面図である。

第2図は、上記使い捨てパンツの使用状態の正面図である。

第3図（a）、（b）、（c）は、それぞれ第1図のA-A線に相当する断面概略図である。

第 4 図は、上記使い捨てパンツの分解斜視図である。

第 5 図は、第 2 実施形態の使い捨てパンツの展開状態の正面図である。

第 6 図は、上記使い捨てパンツの分解斜視図である。

第 7 図の (a) は、第 5 図の B - B 線に相当する断面概略図、(b) は第 5 図の C - C 線に相当する断面概略図、(c) は第 5 図の C - C 線相当部の変形例の断面概略図である。

発明を実施するための最良の形態

以下、本発明の実施の形態を図面を参照して詳細に説明する。

第 1 図～第 4 図は第 1 実施形態の使い捨てパンツ 1 A を説明する図面であり、第 1 図は使い捨てパンツ 1 A の展開状態の正面図、第 2 図は使い捨てパンツ 1 A の使用状態の正面図、第 3 図 (a)、(b)、(c) は、それぞれ第 1 図の A - A 線に相当する断面概略図、第 4 図は使い捨てパンツ 1 A の分解斜視図である。

第 1 図の展開状態の使い捨てパンツ 1 A を前後に折り重ねて、すなわち使い捨てパンツ 1 A の前腹部 P と後背部 Q の両サイド部 1 a、1 b を重ね合わせて、それぞれ接合することにより、第 2 図の使用状態に組み立てられるようになる。第 4 図に示すように、この使い捨てパンツ 1 A は、基本的には、パンツ本体を形成する最外層の第 1 シート 2 と第 1 シート 2 の内側に設けられる第 2 シート 3 と、パンツ本体内側に取り付けられる左右一对の吸収体固定用シート 4 と吸収体 5 とで構成されている。

上記第 1 シート 2 は、使い捨てパンツ 1 A のパンツ本体の構成部材であり、パンツ外形を形成する。第 1 シート 2 の前腹部 P と後背部 Q との間の股部 R の両側には脚穴部 S がそれぞれ形成されている。第 1 シート 2 としては不織布が好ましく、ポリエチレン、ポリプロ

ピレン、ポリエステル等やこれらの複合繊維等からなる不織布（一部、レーヨン等の親水性繊維を含んでいても良い）が、蒸れ防止および肌触りの点で好ましい。また、繊維自体あるいは不織布を、必要に応じて撥水処理してもよい。さらに、不織布に変えて、不透液性で通気性の各種プラスチックフィルムを用いても良く、これらと不織布の積層体を用いることもできる。

この第1シート2の前腹部Pと後背部Qの上面には、パンツの幅方向に、複数本のウエスト用弾性部材7と胴部フィット用弾性部材8がそれぞれ伸縮可能に添設されていると共に、各脚穴部Sの周縁に沿って、複数本のレッグ用弾性部材9がそれぞれ伸縮可能に添設されている。この各弾性部材7～9としては、帯状や糸状の天然ゴム又はポリウレタン等の合成ゴム、あるいは熱可塑性エラストマー製フィルム等が利用可能である。なお、第1シート2と第2シート3が伸縮性を有する不織布からなる場合には、胴部フィット用弾性部材8はなくても良い。

レッグ用弾性部材9は、通常、連続製造するために股部Rを横切るように添設される。レッグ用弾性部材9を股部Rに接着しても良いが、レッグ用弾性部材9を股部Rに接着せず、その後に、股部Rのレッグ用弾性部材9のみをカッターで切断することにより、股部Rにレッグ用弾性部材9の収縮力が作用しないように構成することができる（第4図参照）。

上記第2シート3は、第1シート2とほぼ同じ形状を有し、第1シート2と共に使い捨てパンツ1Aのパンツ本体の構成部材であり、パンツ外形を形成する。この第2シート3も第1シート2と同様に不織布が好ましく、ポリエチレン、ポリプロピレン、ポリエステル等やこれらの複合繊維等からなる不織布（一部、レーヨン等の親水性繊維を含んでいても良い）が好ましい。透液性または通気性・不

透液性のプラスチックフィルムも使用できるが、蒸れ防止のためには、第1シート2および第2シート3の両方を、フィルムではなく、不織布とすることが好ましい。

ウエスト用弾性部材7と胴部フィット用弾性部材8とレッグ用弾性部材9は、この第2シート3と前記第1シート2とに挟み込まれた状態で各シートに例えばホットメルト接着剤等によって接着される。なお、ウエスト用弾性部材7は、第7図(c)に示すように、第2シート3ではなく、第1シート2をその前後端部で延出させて折り返すことにより形成した折り返し部2bの間に挟み込んで接着するようにしても良い。

上記吸収体5は、高吸水性樹脂粉末を含むコア5aが、このコア5aの上面のトップシート5bと下面のバックシート5cとの間に挟まれてシールされた構成となっている。コア5aは、高吸水性樹脂粉末を必須的に含むものであるが、その他、パルプ繊維、熱融着性繊維、不織布、ティッシュ等を混合又は積層することもできる。本発明は、特に、柔軟性の高い薄型の吸収体を用いる使い捨てパンツに適しているので、吸収体5として、パルプ繊維を全く使用せずに、不織布に高吸水性樹脂粉末を接着させただけの構成のものや、セルロース等から得られるマイクロフィブリル（直径2 μ m以下）と高吸水性樹脂粉末とが複合一体化された高吸水性複合体組成物を不織布に積層させた吸収体（特開平10-168230号等）等を用いてもよい。上記吸収体5は、砂時計形状やその他の形状であっても良い。トップシート5bとしては、ポリエチレン、ポリプロピレン、ポリエステル等やこれらの複合繊維等からなる不織布（一部、レーヨン等の親水性繊維を含んでも良い）を必要に応じて親水化処理した親水性の不織布が好ましく、バックシート5cとしては、ポリエチレン等からなる不透液性プラスチックフィルムや通気性を

有する微多孔性フィルム、あるいは撥水処理された不織布等が使用可能である。

上記吸収体 5 は、第 3 図に示すように、左右一对の吸収体固定用シート 4 を介して第 2 シート 3 の上面に接着される。吸収体固定用シート 4 としては特に限定されないが、ポリオレフィン系プラスチックフィルムか、目付 30 g/m²以上の比較的目付の高い不織布が好ましい。なお、具体的に図示しないが、尿等の横漏れを防止する立ち上がり帯材（カフ）を吸収体 5 の上面の両側部に設けるようにしても良い。

上記左右一对の吸収体固定用シート 4 は、吸収体 5 とほぼ同じ長さで、上側部 4 a と下側部 4 b が形成されるように折り返されている。すなわち、上下に折り重ねられた状態で、第 2 シート 3 と吸収体 5 との間に配置されている。第 3 図の（a）では、吸収体固定用シート 4 は、吸収体 5 の下側の左右に、長さ方向に延びる隙間 T を隔ててそれぞれ配置されている。

この各吸収体固定用シート 4 の上側部 4 a は吸収体 5 の下面に接合部 10 a で、下側部 4 b は第 2 シート 3 の上面に接合部 10 b で、それぞれ接合されている。接合部 10 a および 10 b を形成するには、ホットメルト接着剤を用いることが好ましい。ホットメルト接着剤は、接合部 10 a、10 b の全面（長手方向全面）に塗布するよりも、間欠的に塗布することが好ましい。例えば、接合部 10 a、10 b の長手方向または幅方向に筋塗りしたり、ドット状に塗布する方法、連続的にスパイラル状軌跡をホットメルト接着剤に描かせる方法、細繊維状のホットメルト接着剤から網状集合体を形成する方法等が挙げられる。

接合部 10 a を形成するには、ホットメルト接着剤を吸収体 5 の下面に塗布するか、吸収体固定用シート 4 の上側部 4 a に塗布すれ

ばよい。いずれの場合でもホットメルト接着剤は、吸収体固定用シート4の上側部4aからはみ出さないようにする。

接合部10bを形成するには、ホットメルト接着剤を吸収体固定用シート4の下側部4bに塗布しても良いが、左右の下側部4bの間の隙間Tに位置する第2シート3の上面にも塗布するためには、第4図のハッチング部Fとして示すように、第2シート3の上面に塗布するのが好ましい。いずれの場合でもホットメルト接着剤は、吸収体固定用シート4の下側部4bの外側部からはみ出さないようにする。

このように、左右の吸収体固定用シート4を介して第2シート3に接合した吸収体5を押圧すると、上記隙間Tに位置する吸収体5の下面のみが第2シート3に接合部10bで直接接合される。なお、第3図(a)では、各構成部品の位置関係を明確にするために、吸収体5の中央部分が第2シート3に接合されていないように描かれているが、実際には、隙間Tの幅で接合されている。

上記のように構成された使い捨てパンツ1Aにおいては、吸収体5は、吸収体固定用シート4の間の隙間Tの幅のみで第2シート3に接合されているだけであり、かつ、各弾性部材7~9の弾性力が吸収体固定用シート4の撓みで吸収されるので、各弾性部材7~9の弾性力が吸収体5に及びにくくなって、吸収体5が壊れにくくなる。また、吸収体5は直接第2シートに接合されているので、吸収体の位置ずれが起こらない。ただし、上記隙間Tが狭い方が、各弾性部材7~9の弾性力が吸収体5に作用しにくくなるため、第3図(c)に示すように、全く隙間Tのない構成が好ましい。

一方、第3図(b)に示すように、隙間Tに位置する吸収体5の下面を第2シート3に接合しない構成を採用してもよい。すなわち、隙間Tの部分にホットメルト接着剤を塗布せず、接合部10bを、

吸収体固定用シート 4 の幅と同じ幅として左右に設ける構成である。

この構成であれば、吸収体 5 は第 2 シート 3 に直接接合されない上、各弾性部材 7 ～ 9 の弾性力が吸収体固定用シート 4 の撓みで吸収されるため、各弾性部材 7 ～ 9 の弾性力は吸収体 5 にほとんど及ばなくなるので、吸収体 5 の縞れが防止される。

いずれの構成においても、吸収体 5 の幅方向の両側部分は、上下に折り重ねた吸収体固定用シート 4 を介して第 2 シート 3 に接合されることになるから、吸収体 5 の長手方向および幅方向の両方への位置ずれが抑制できると共に、吸収体 5 の両側部分の縞れが防止される。

これにより、柔軟性の高い薄型の吸収体 5 を用いる場合でも、吸収体 5 が縞れることがないので、着用者と吸収体 5 との間に隙間が生じることがなく、尿等の横漏れを防止できる。また、第 1 シート 2 と第 2 シート 3 の間の各弾性部材 7 ～ 9 の弾性力が吸収体 5 によって阻害されることもないため、フィット性が高まって快適な着用感が得られるようになる。

第 5 図～第 7 図は第 2 実施形態の使い捨てパンツ 1 B であり、第 5 図は使い捨てパンツ 1 B の展開状態の正面図、第 6 図は使い捨てパンツ 1 B の分解斜視図、第 7 図 (a) は第 5 図の B - B 線に相当する断面概略図、第 7 図 (b)、(c) は、それぞれ第 5 図の C - C 線に相当する断面概略図である。

第 2 実施形態の使い捨てパンツ 1 B は、吸収体固定用シート 4 を第 2 シート 3 と吸収体 5 との間の左右位置に隙間 T を隔てて配置して、上側部 4 a を吸収体 5 の下面に接合部 10 a で接合し、下側部 4 b を第 2 シート 3 の上面に接合部 10 b で接合すると共に、吸収体固定用シート 4 の上側部 4 a と下側部 4 b を長さ方向の中間部と前部と後部との接合部 10 c で部分的に接合することにより形成さ

れる。なお、上記隙間 T は狭い方が好ましく、第 3 図 (c) の変形例と同様に、ゼロであっても良い。

第 2 実施形態の使い捨てパンツ 1 B は、第 1 シート 2 の前後端部が折り返し部 2 a の分だけ第 2 シート 3 よりもそれぞれ延長されている点で、第 1 実施形態の使い捨てパンツ 1 A と構成が相違している。前後の各折返し部 2 a は、ウエスト用弾性部材 7 の配置領域を覆う程度の短いものであってもよく、ウエスト端部の外観が美麗となる。また、第 5 図または第 7 図 (b) に示すように、前後の折返し部 2 a が吸収体 5 の長手方向前後端部を覆う程度に長いものであっても良い。この構成では、第 1 シート 2 の折返し部 2 a の端部と吸収体 5 の長手方向前後端部の上面とを接合することにより、吸収体 5 の前後端部の浮き上がりや、前後方向への位置ずれを防止することができる。第 7 図 (c) に示すように、折返し部 2 b を短く形成しておき、別体のシート 1 5 の吸収体側の端縁を吸収体 5 の上面に接合するようにした構成においても、同じような効果が得られる。別体のシート 1 5 の折返し部 2 b 側の端縁は、第 1 シート 2 と折返し部 2 b との間に挟み込んで接合しておくといよい。この別体のシートとしては、親水性または撥水性の不織布が好ましく使用できる。

使い捨てパンツ 1 B では、吸収体固定用シート 4 の上側部 4 a と下側部 4 b とが、それぞれこれらの内側で部分的に接合されている点においても、使い捨てパンツ 1 A と構成が相違している。すなわち、第 6 図に二点鎖線の矢印 a で引き出して吸収体固定用シート 4 を展開して示すように、吸収体固定用シート 4 の上側部 4 a と下側部 4 b との内側を、長さ方向の中間部と前部と後部との各接合部 1 0 c で接合する。この接合部 1 0 c を形成するには、ヒートシール、超音波等による溶着手段や、ホットメルト接着剤による接着手段が採用できる。上記接合部 1 0 c をホットメルト接着剤の塗布により

形成する場合は、吸収体固定用シート 4 の下側部 4 b の内側か、上側部 4 a の内側に塗布する。

上記のように構成された使い捨てパンツ 1 B においては、吸収体 5 が、接合部 1 0 c と吸収体固定用シート 4 の下側部 4 b、そして接合部 1 0 b によって、パンツ外形を形成する第 2 シート 3 に確実に接合固定されるため、パンツ 1 B の着用中に吸収体 5 が前後方向に折れ曲がることがなくなる。また、前後方向への位置ずれも防止される。さらに、吸収体固定用シート 4 の上側部 4 a と下側部 4 b との接合部 1 0 c は、前後部と中間部とに部分的に設けてあるので、各弾性部材の弾性力が吸収体 5 へ及ぼす影響は少なく、吸収体 5 の縞れはほとんど起こらない。前記したように、吸収体 5 の前後端を第 1 シート 2 の折返し部 2 a か別体シート 1 5 によって押さえる構成を採用する場合等には、この吸収体固定用シート 4 の上側部 4 a と下側部 4 b との接合部 1 0 c は、中間部だけに設けられていても良い。

吸収体固定用シート 4 の上側部 4 a と下側部 4 b とを部分的に接合する場合には、吸収体固定用シート 4 と第 2 シート 3 との接合部 1 0 b を、第 3 図 (b) の変形例と同様に、上記隙間 T に位置する吸収体 5 の下面が第 2 シート 3 に接合されないように、左右に離間して設けることが好ましい (第 6 図)。吸収体固定用シート 4 の上側部 4 a と下側部 4 b との接合によって吸収体 5 が間接的に第 2 シート 3 にしっかりと接合されるので、第 2 シート 3 に対して直接吸収体 5 を接合する必要がないからである。またこれにより、各弾性部材 7 ~ 9 の弾性力が、吸収体 5 に及びにくくなるため、吸収体 5 が縞れにくくなる。

以上の説明からも明らかなように、本発明の請求項 1 に係る構成では、吸収体固定用シートを第 2 シートと吸収体との間の左右位置

に配置して、その上側部を吸収体の下面に接合し、下側部をパンツ本体の肌面側の第2シートの上面に接合することにより、各弾性部材の収縮力が吸収体固定用シートの撓みで吸収されて吸収体に及ばなくなるので、吸収体が緩れなくなる。また、吸収体は吸収体固定用シートを介して第2シートにしっかりと接合されているので、吸収体の位置ずれは起こらない。

これにより、柔軟性の高い薄型の吸収体を用いる場合でも、着用者と吸収体との間に空間が生じにくいので、尿等の横漏れを防止できるとともに、フィット性が高まって快適な着用感が得られるようになる。

請求項2の構成では、長さ方向に延びる隙間を設けることにより、各弾性部材の弾性力が吸収体に及びにくくなって吸収体の緩れが一層抑制される。

請求項3の構成では、吸収体固定用シートの上側部と下側部を部分的に接合しているので、吸収体が吸収体固定用シートを介して第2シートにしっかりと接合されることになるから、吸収体の位置ずれが抑制できるようになる。

請求項4のように、第1シートの前後端部を第2シートの上方にそれぞれ折り返して折返し部を形成することで、パンツのウエスト端部の外観は非常に美麗となる。

請求項5のように、第1シートの前後端部を第2シートの上方にそれぞれ折り返して形成した折返し部の端部が、吸収体の前後部の上面に接合されている構成、あるいは請求項6のように、別体のシートを吸収体の前後部の上面に接合する構成では、いずれも吸収体の位置ずれを抑制することができる。

請 求 の 範 囲

1. 最外層の第1のシートと第1のシートの内側の第2のシートから形成されるパンツ部材と、このパンツ部材の内側の第2シートの上に配設される吸収体と、第1および第2シートの上に挟持された胴部フィット用弾性部材とを備える使い捨てパンツにおいて、

上記吸収体の下側には、上側部と下側部が形成されるように折り返された吸収体固定用シートが左右に配置され、この各吸収体固定用シートの上側部が吸収体の下面に接合され、下側部が上記第2シートの上面に接合されていることを特徴とする使い捨てパンツ。

2. 上記吸収体固定用シートは、長さ方向に延びる隙間を隔てて配置されているものである請求項1に記載の使い捨てパンツ。

3. 吸収体固定用シートの上側部と下側部とが、互いに部分的に接合されているものである請求項1または2に記載の使い捨てパンツ。

4. パンツの長さ方向の前後端部で第1シートを第2シートの上方にそれぞれ折り返すことにより形成された前折返し部および後折返し部を備えている請求項1～3のいずれかに記載の使い捨てパンツ。

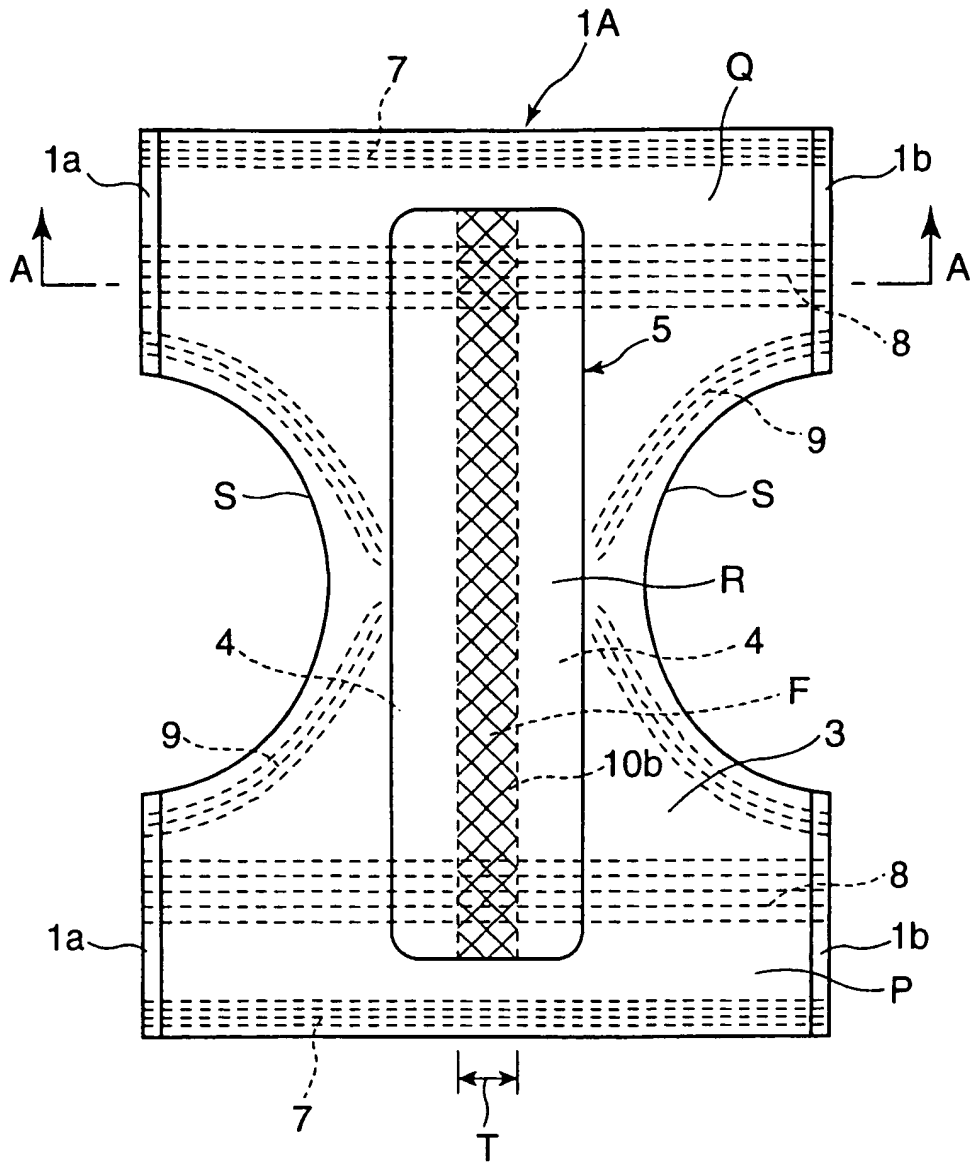
5. 上記前折返し部および後折返し部の各端部が吸収体の長手方向前後端部の上面にそれぞれ接合されている請求項4に記載の使い捨てパンツ。

6. 上記前折返し部の端縁と吸収体の前部端縁との間を覆う前部別体シートと、後折返し部の端縁と吸収体の後部端縁との間を覆う後

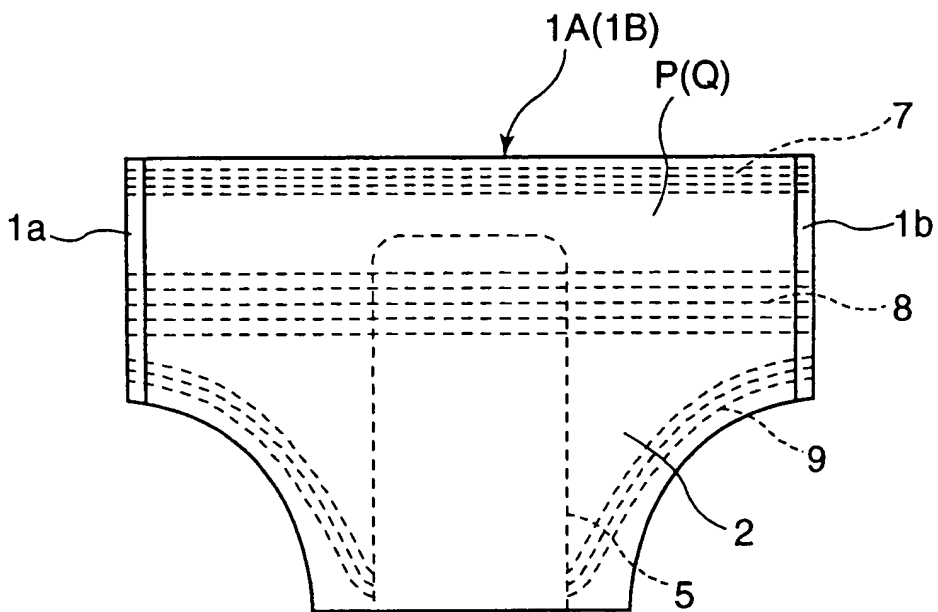
部別体シートとを備えており、各別体のシートの折返し部側の端縁は第1シートと折返し部との間に挟み込まれており、各別体のシートの吸収体側の端縁は吸収体の上面に接合されている請求項4に記載の使い捨てパンツ。

7. 上記吸収体は、柔軟性の高い薄型の吸収体である請求項1～6のいずれかに記載の使い捨てパンツ。

第 1 図

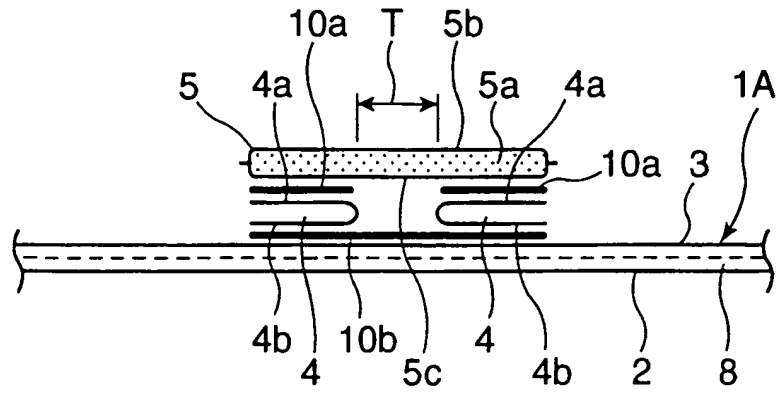


第 2 図

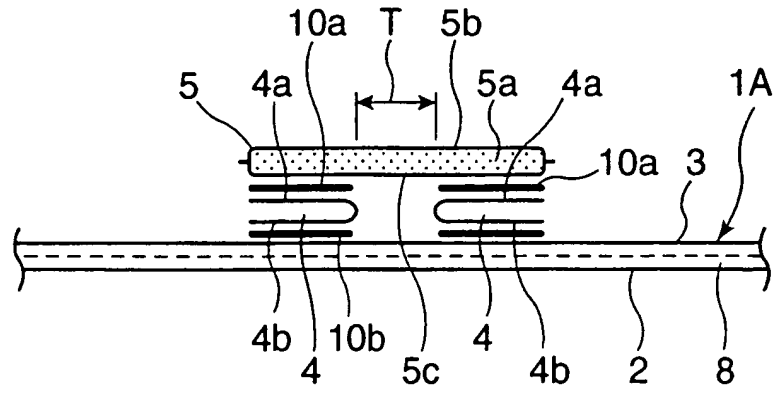


第 3 图

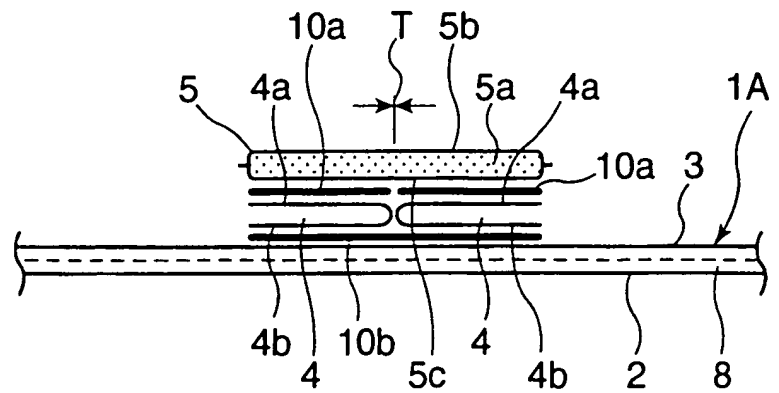
(a)



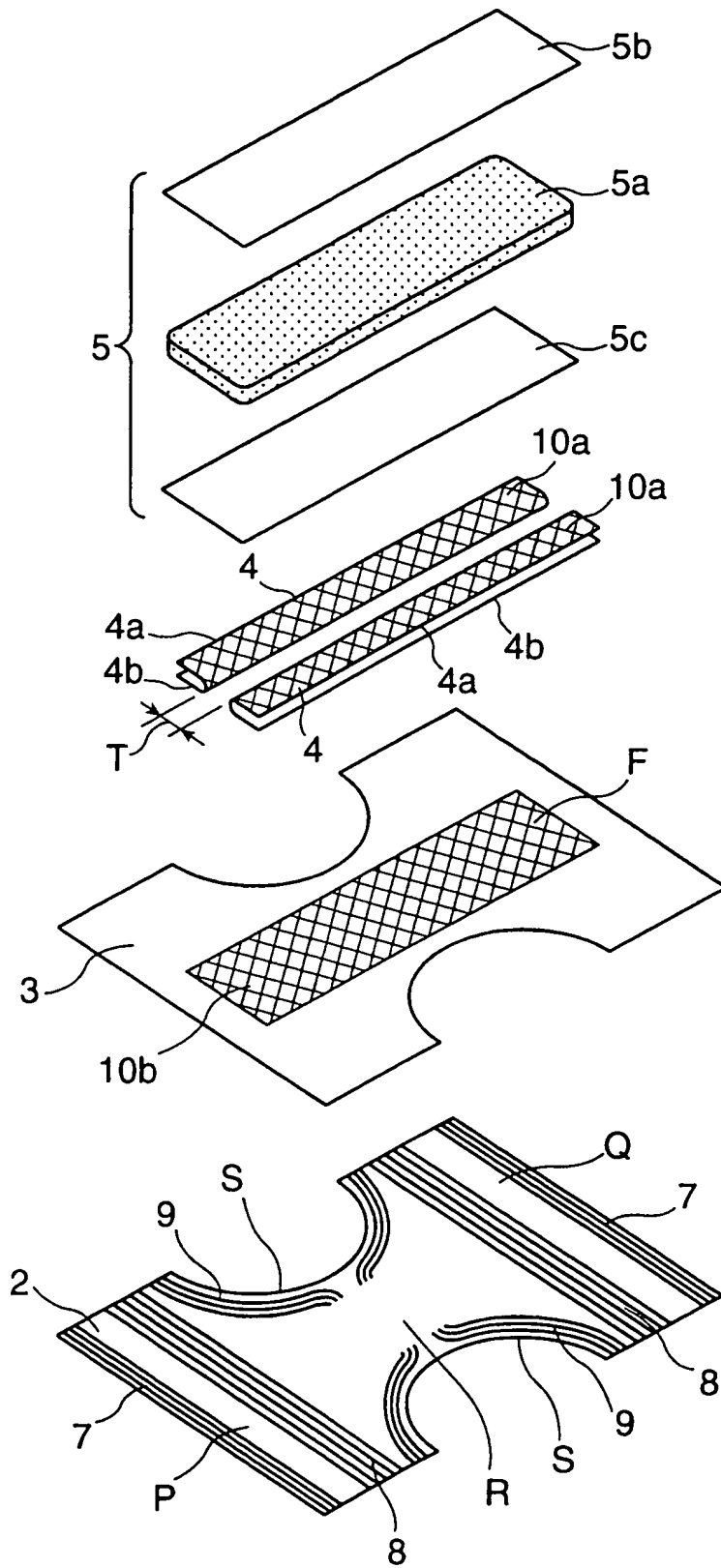
(b)



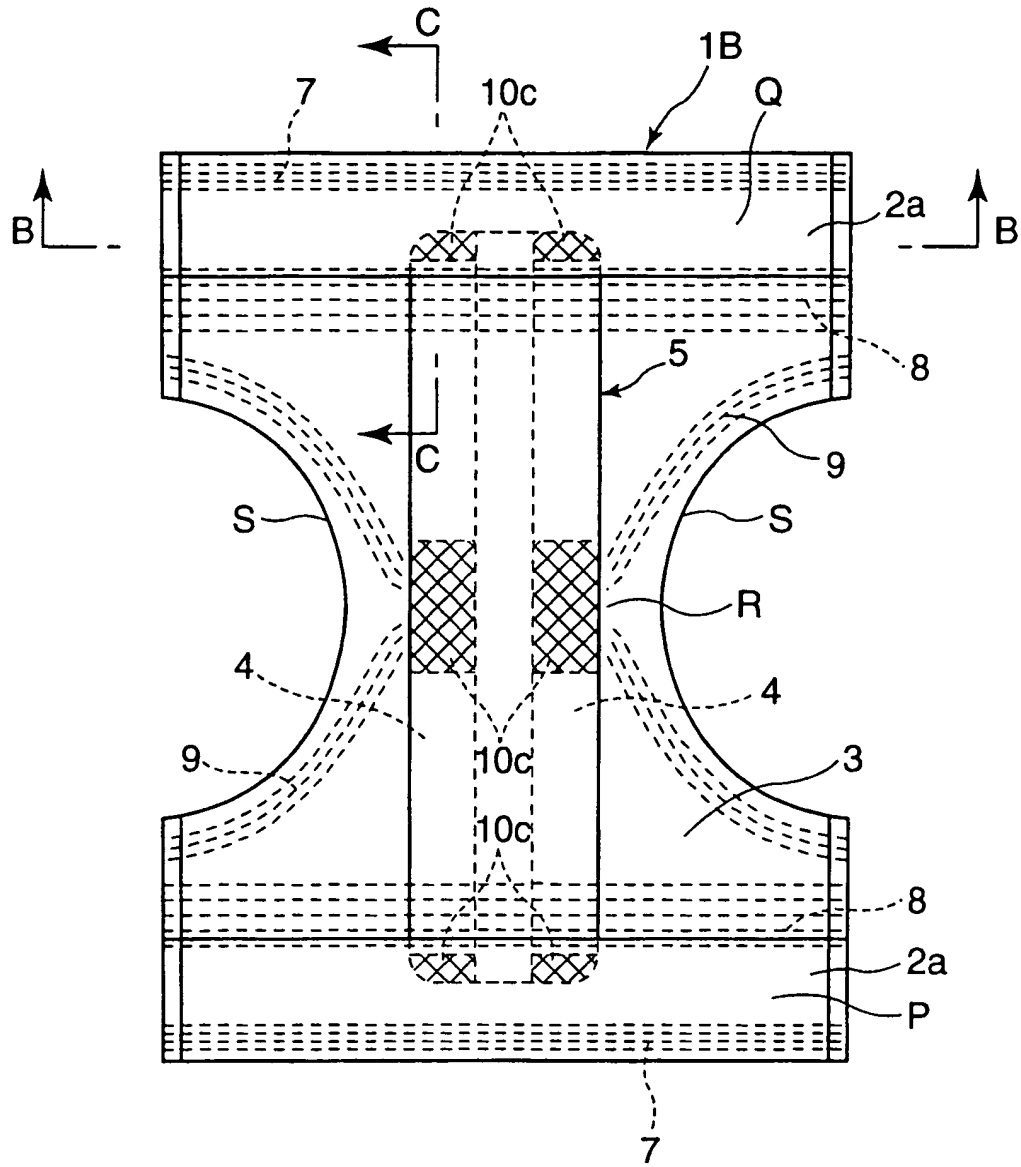
(c)



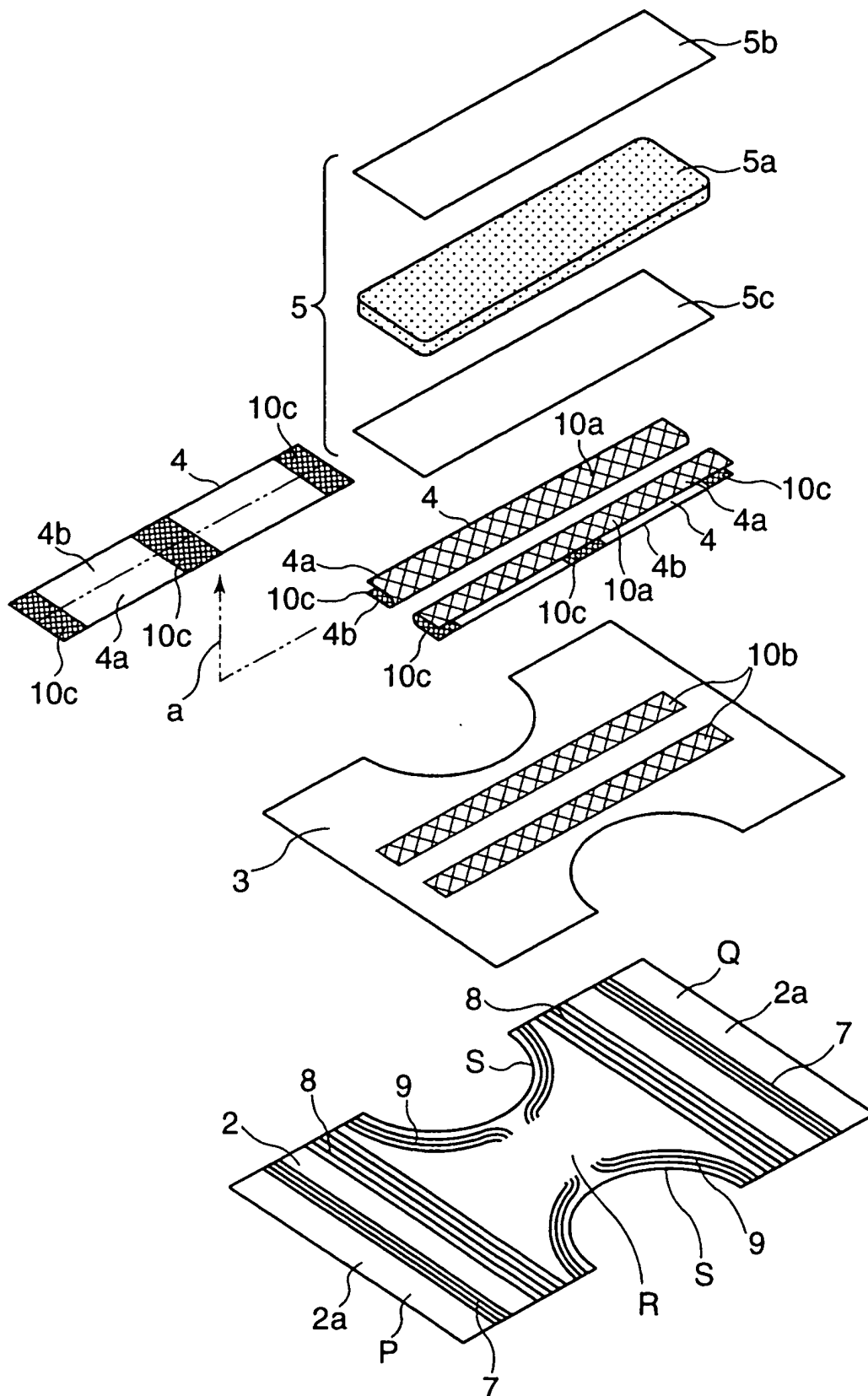
第 4 図



第 5 図

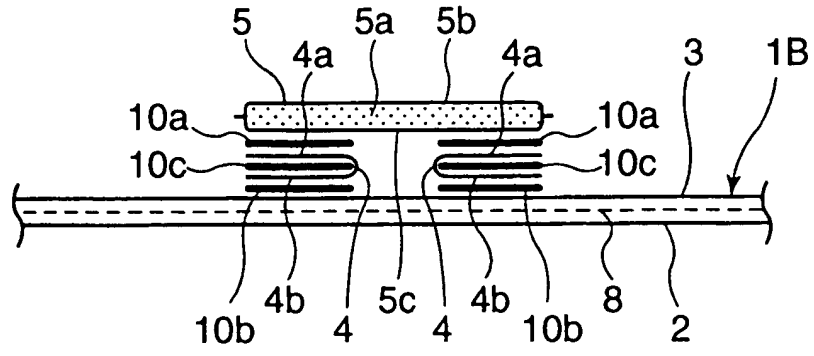


第 6 图

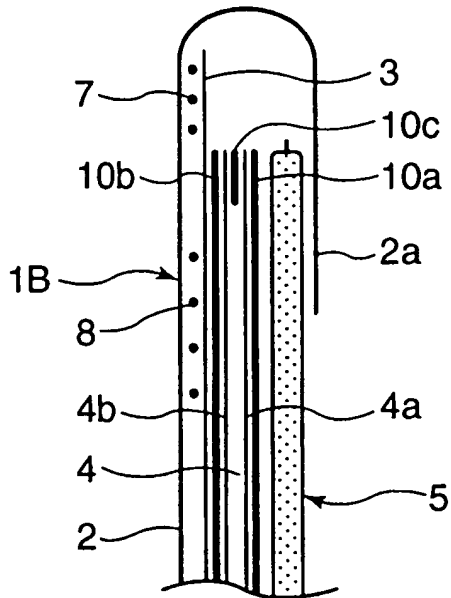


第 7 图

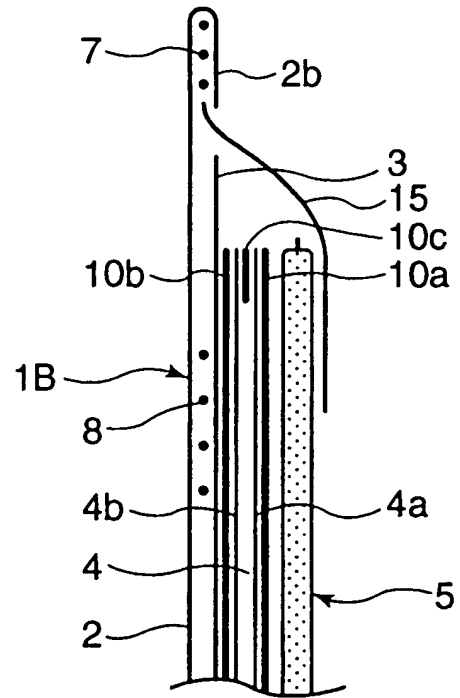
(a)



(b)



(c)



INTERNATIONAL SEARCH REPORT

International application No.

PCT/JP01/00875

A. CLASSIFICATION OF SUBJECT MATTER
Int.Cl⁷ A61F13/539, A61F13/496

According to International Patent Classification (IPC) or to both national classification and IPC

B. FIELDS SEARCHED

Minimum documentation searched (classification system followed by classification symbols)
Int.Cl⁷ A61F13/49-13/539

Documentation searched other than minimum documentation to the extent that such documents are included in the fields searched
Jitsuyo Shinan Koho 1926-1996 Toroku Jitsuyo Shinan Koho 1994-2001
Kokai Jitsuyo Shinan Koho 1971-2001 Jitsuyo Shinan Toroku Koho 1996-2001

Electronic data base consulted during the international search (name of data base and, where practicable, search terms used)

C. DOCUMENTS CONSIDERED TO BE RELEVANT

Category*	Citation of document, with indication, where appropriate, of the relevant passages	Relevant to claim No.
A	JP, 1-285265, A (Kao Corporation), 16 November, 1989 (16.11.89) (Family: none)	1-7
A	JP, 10-277091, A (Oji Paper Co., Ltd.), 20 October, 1998 (20.10.98) (Family: none)	1-7

Further documents are listed in the continuation of Box C. See patent family annex.

* Special categories of cited documents:
 "A" document defining the general state of the art which is not considered to be of particular relevance
 "E" earlier document but published on or after the international filing date
 "L" document which may throw doubts on priority claim(s) or which is cited to establish the publication date of another citation or other special reason (as specified)
 "O" document referring to an oral disclosure, use, exhibition or other means
 "P" document published prior to the international filing date but later than the priority date claimed
 "T" later document published after the international filing date or priority date and not in conflict with the application but cited to understand the principle or theory underlying the invention
 "X" document of particular relevance; the claimed invention cannot be considered novel or cannot be considered to involve an inventive step when the document is taken alone
 "Y" document of particular relevance; the claimed invention cannot be considered to involve an inventive step when the document is combined with one or more other such documents, such combination being obvious to a person skilled in the art
 "&" document member of the same patent family

Date of the actual completion of the international search
02 May, 2001 (02.05.01)

Date of mailing of the international search report
15 May, 2001 (15.05.01)

Name and mailing address of the ISA/
Japanese Patent Office

Authorized officer

Facsimile No.

Telephone No.

A. 発明の属する分野の分類 (国際特許分類 (IPC))	
Int.Cl. ⁷ A61F13/539, A61F13/496	
B. 調査を行った分野	
調査を行った最小限資料 (国際特許分類 (IPC))	
Int.Cl. ⁷ A61F13/49-13/539	
最小限資料以外の資料で調査を行った分野に含まれるもの	
日本国実用新案公報 1926-1996年 日本国公開実用新案公報 1971-2001年 日本国登録実用新案公報 1994-2001年 日本国実用新案登録公報 1996-2001年	
国際調査で使用した電子データベース (データベースの名称、調査に使用した用語)	
C. 関連すると認められる文献	
引用文献の カテゴリー*	引用文献名 及び一部の箇所が関連するときは、その関連する箇所の表示
A	J P, 1-285265, A (花王株式会社) 16. 11月. 1989 (16. 11. 89), (ファミリーなし)
A	J P, 10-277091, A (王子製紙株式会社) 20. 10月. 1998 (20. 10. 98), (ファミリーなし)
	関連する 請求の範囲の番号
	1-7
	1-7
<input type="checkbox"/> C欄の続きにも文献が列挙されている。 <input type="checkbox"/> パテントファミリーに関する別紙を参照。	
* 引用文献のカテゴリー	
「A」 特に関連のある文献ではなく、一般的技術水準を示すもの	「T」 国際出願日又は優先日後に公表された文献であって出願と矛盾するものではなく、発明の原理又は理論の理解のために引用するもの
「E」 国際出願日前の出願または特許であるが、国際出願日以後に公表されたもの	「X」 特に関連のある文献であって、当該文献のみで発明の新規性又は進歩性がないと考えられるもの
「L」 優先権主張に疑義を提起する文献又は他の文献の発行日若しくは他の特別な理由を確立するために引用する文献 (理由を付す)	「Y」 特に関連のある文献であって、当該文献と他の1以上の文献との、当業者にとって自明である組合せによって進歩性がないと考えられるもの
「O」 口頭による開示、使用、展示等に言及する文献	「&」 同一パテントファミリー文献
「P」 国際出願日前で、かつ優先権の主張の基礎となる出願	
国際調査を完了した日	国際調査報告の発送日
02. 05. 01	15.05.01
国際調査機関の名称及びあて先	特許庁審査官 (権限のある職員)
日本国特許庁 (ISA/J P) 郵便番号100-8915 東京都千代田区霞が関三丁目4番3号	植前 津子 印 3 B 9438 電話番号 03-3581-1101 内線 3320